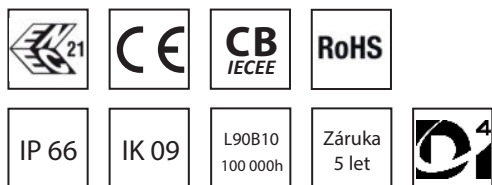


LED svítidlo

XT

Variabilní venkovní moderní LED svítidlo s vysokou účinností určené pro komunikace a plochy všech typů (silnice, dálnice, cyklostezky, parkoviště, parky a areálové osvětlení). Svítidlo bylo navrženo pro použití v systémech Smart Cities.

STANDARDNÍ PROVEDENÍ

Teplota chromatičnosti 2 200 K, 2 700 K, 3 000 K, 4 000 K, 5 000 K
Index podání barev Ra > 80
Stupeň krytí IP 66

Schváleno pro běžný provoz v rozmezí relativní vlhkosti 10 – 90%

Mechanická odolnost

IK 09

Účinnost

≥ 0,97

Světelná účinnost

≥ 90 %

Ta

- 40 °C až 50 °C

Měrný světelný výkon

- svítidlo minimálně 129 lm/W (pro Tc 2 700 K / do velikosti XTM3)

- čip minimálně 160 lm/W

Pracovní teplota svítidla

≤ 70°C

Životnost LED

L90B10 = 100 000 hodin

Životnost předřadníku

≥ 100 000 hodin

Optický systém

- optická čočka na každém LED čipu

- více než 30 typů optických variant

Korpus

Celohliníkový (tlakově litá certifikovaná slitina Al)

Povrchová úprava korpusu

Práškové lakování

Barva

Šedá

ULOR

0 %

Jmenovité napětí

195 - 264 V, 50 Hz

Elektrická ochrana

Proti přepětí 10 kV

Třída ochrany

I.

Difuzor

Z tvrzeného skla

Bezpečnost

Odpojení elektrické části při otevření svítidla

Uchycení

- polohovatelný držák na výložník/sloup ± 20° (ø48-76 mm)

- držák svítidla 0,62kg-0,85kg v závislosti na průměru stožáru nebo výložníku

- otevření svítidla bez použití nářadí

- svítidlo je osazeno průchodkou pro vyrovnání tlaku

- oddělená předřadná a optická část svítidla

- výměna kterékoliv části (předřadník, optická část, moduly) je proveditelná bez nutnosti demontovat svítidlo ze stožáru

- bez vnějšího žebrování a chladících otvorů, samočisticí efekt

MOŽNOSTI MODIFIKACE**Příkonové řady**

Až do 320 W

Přechodová optika

Levostranný nebo pravostranný přechod

Ta

Přizpůsobení extrémním teplotám, od -55 °C do 55 °C, teplotní ochrana LED modulu

Stupeň krytí předřadníku

IP67

Třída ochrany

II.

Elektrická ochrana

Proti přepětí 10kV / 5kA, proti přetížení, zkratu, podpětí a odpojení zátěže

Řízení a regulace

Plov. půlnoc, CLO, 1-10V, DALI, ZHAGA socket, NEMA socket, chronoSTEP-UM (virtual midnight)

Bluetooth řídicí modul (umožňuje pomocí smart zařízení řídit, konfigurovat a diagnostikovat svítidlo), osazení svítidla

GPS a komunikačním modulem s obousměrným datovým přenosem pro komunikaci s nadřazeným centrem (CMS), osazení

svítidla čipem PhotoCell reagujícím na denní osvětlení, osazení svítidla PIR snímačem reagujícím na pohyb a osvětlení

IK 10

Mechanická odolnost**Barva**

Dle vzorníku RAL, AZKO

QR kód

Možnost aplikace QR kódu s technickými parametry o svítidle

Bezpečnost

Osazení jistícím prvkem při montáži na stožár energetiky, eliminace startovacího proudu

Konstrukce

Výměna předřadníku bez použití nářadí

Optický systém

Možnost osazení systémem BACK LIGHT, možnost osazení reflektoru - polopřímé vyzařování světelného toku, PC Amber



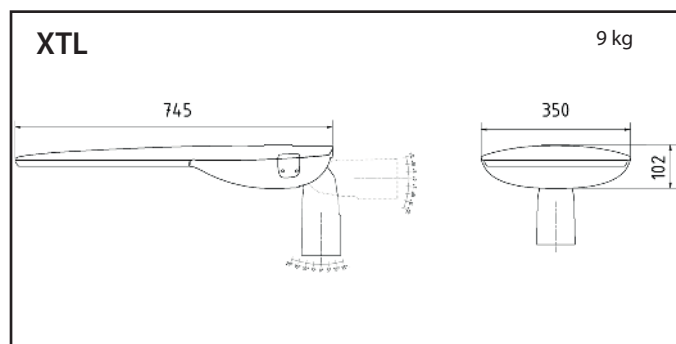
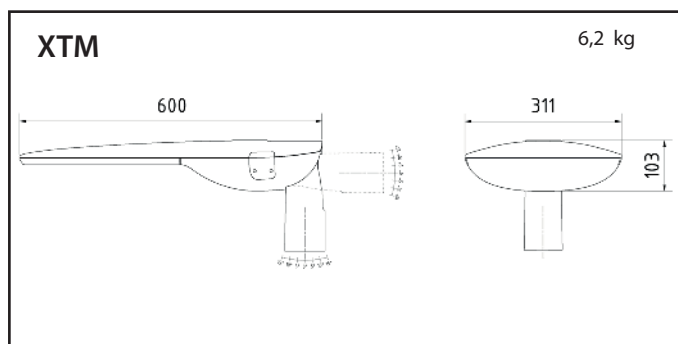
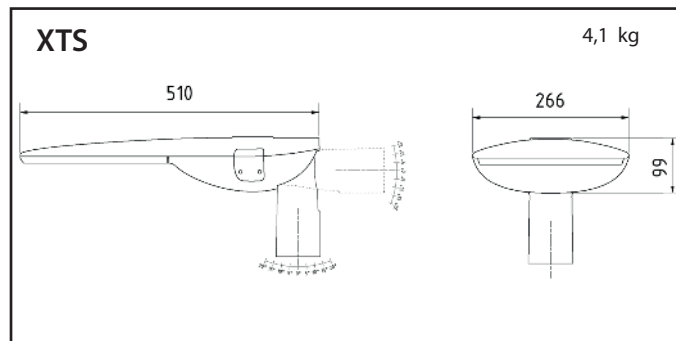
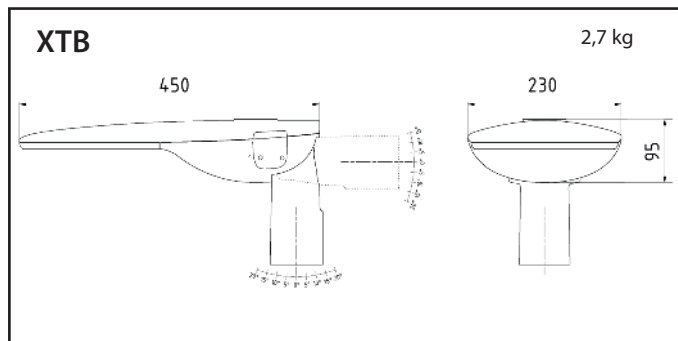
BACK LIGHT



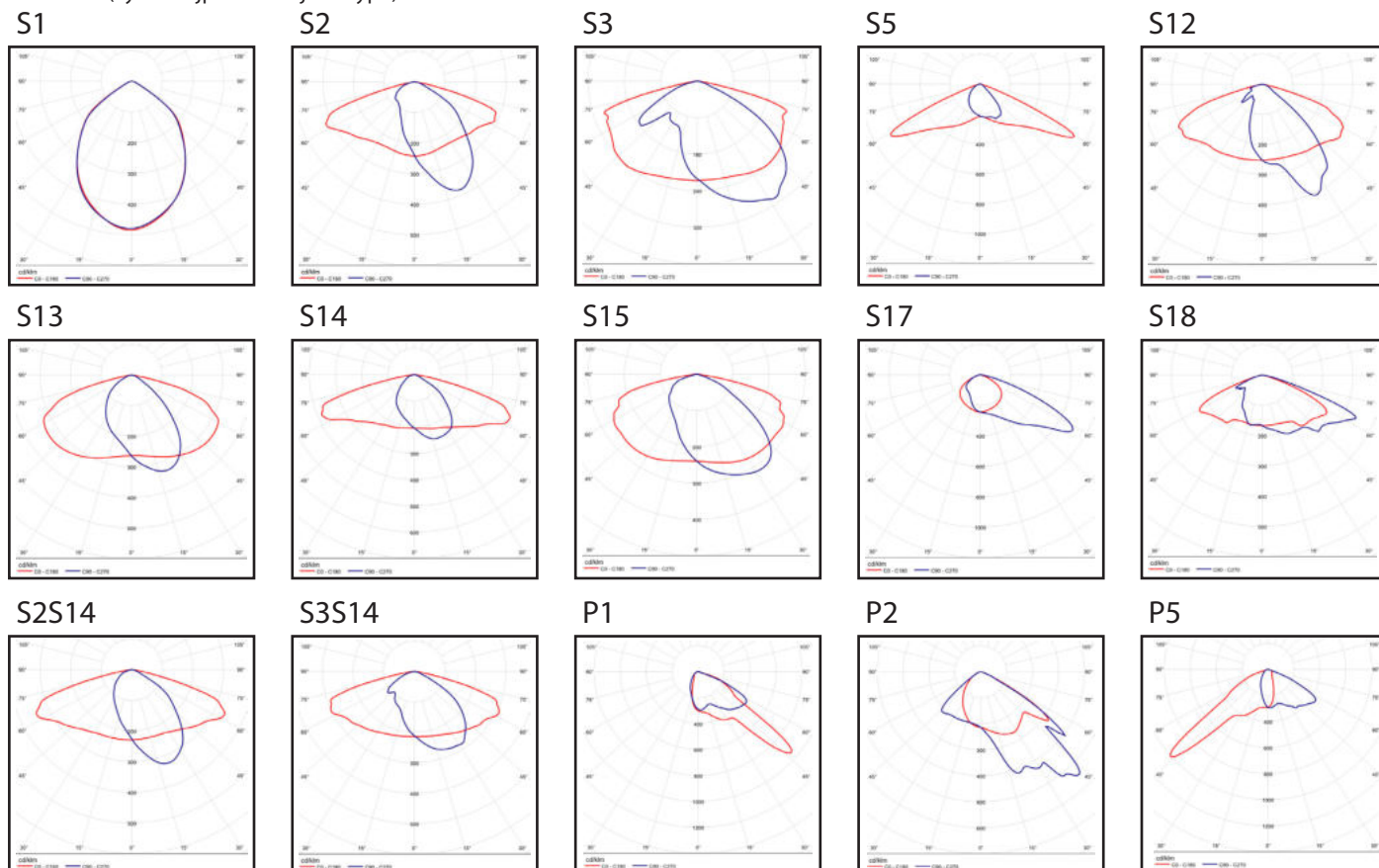
ZHAGA SOCKET



SCHÉMA



OPTIKA ** (výběr nepoužívanějších typů)



Model	Setup	Příkon svítidla W	Světelný tok lm*	Účinnost svítidla lm/W*	Teplota chromatičnosti K
XTB 1	C22 - 0400 - **	10	1253	125	2200
XTB 1	C22 - 0550 - **	14	1695	121	2200
XTB 1	C22 - 0700 - **	18	2129	118	2200
XTB 2	C22 - 0400 - **	19	2506	132	2200
XTB 2	C22 - 0450 - **	22	2800	127	2200
XTB 2	C22 - 0550 - **	27	3389	126	2200
XTB 2	C22 - 0600 - **	30	3686	123	2200
XTB 2	C22 - 0650 - **	33	3976	120	2200
XTB 2	C22 - 0700 - **	35	4258	122	2200
XTS 1	C22 - 0400 - **	10	1253	125	2200
XTS 1	C22 - 0550 - **	14	1695	121	2200
XTS 1	C22 - 0700 - **	18	2129	118	2200
XTS 2	C22 - 0400 - **	19	2506	132	2200
XTS 2	C22 - 0450 - **	22	2800	127	2200
XTS 2	C22 - 0550 - **	27	3389	126	2200
XTS 2	C22 - 0600 - **	30	3686	123	2200
XTS 2	C22 - 0650 - **	33	3976	120	2200
XTS 2	C22 - 0700 - **	35	4258	122	2200
XTS 3	C22 - 0500 - **	37	4640	125	2200
XTS 3	C22 - 0550 - **	41	5085	124	2200
XTS 3	C22 - 0600 - **	45	5529	123	2200
XTS 3	C22 - 0650 - **	49	5964	122	2200
XTS 3	C22 - 0700 - **	53	6387	121	2200
XTM 2	C22 - 0550 - **	55	6780	123	2200
XTM 2	C22 - 0600 - **	60	7372	123	2200
XTM 2	C22 - 0650 - **	65	7952	122	2200
XTM 2	C22 - 0700 - **	71	8516	120	2200
XTM 3	C22 - 0500 - **	74	9282	125	2200
XTM 3	C22 - 0550 - **	82	10169	124	2200
XTM 3	C22 - 0600 - **	90	11057	123	2200
XTM 3	C22 - 0650 - **	98	11928	122	2200
XTM 3	C22 - 0700 - **	106	12774	121	2200
XTL 4	C22 - 0550 - **	109	13559	124	2200
XTL 4	C22 - 0600 - **	120	14744	123	2200
XTL 4	C22 - 0650 - **	130	15904	122	2200
XTL 5	C22 - 0550 - **	136	16949	125	2200
XTL 5	C22 - 0600 - **	150	18429	123	2200
XTL 5	C22 - 0650 - **	163	19880	122	2200
XTL 6	C22 - 0600 - **	180	22116	123	2200
XTL 6	C22 - 0650 - **	195	23856	122	2200
XTL 6	C22 - 0675 - **	204	24708	121	2200
XTL 6	C22 - 0700 - **	212	25548	121	2200

* = Uvedené parametry se mohou lišit $\pm 10\%$ v závislosti na optice

** = Doplňte číslo optiky (S1=1, S2=2, S3=3, S4=4, S5=5)



Model	Setup	Příkon svítidla W	Světelný tok lm*	Účinnost svítidla lm/W*	Teplota chromatičnosti K
XTB 1	C27 - 0400 - **	10	1364	136	2700
XTB 1	C27 - 0550 - **	14	1846	132	2700
XTB 1	C27 - 0700 - **	18	2319	129	2700
XTB 2	C27 - 0400 - **	19	2728	144	2700
XTB 2	C27 - 0450 - **	22	3049	139	2700
XTB 2	C27 - 0550 - **	27	3691	137	2700
XTB 2	C27 - 0600 - **	30	4014	134	2700
XTB 2	C27 - 0650 - **	33	4329	131	2700
XTB 2	C27 - 0700 - **	35	4636	132	2700
XTS 1	C27 - 0400 - **	10	1364	136	2700
XTS 1	C27 - 0550 - **	14	1846	132	2700
XTS 1	C27 - 0700 - **	18	2033	113	2700
XTS 2	C27 - 0400 - **	19	2728	144	2700
XTS 2	C27 - 0450 - **	22	3049	139	2700
XTS 2	C27 - 0550 - **	27	3691	137	2700
XTS 2	C27 - 0600 - **	30	4014	134	2700
XTS 2	C27 - 0650 - **	33	4329	131	2700
XTS 2	C27 - 0700 - **	35	4636	132	2700
XTS 3	C27 - 0500 - **	37	5053	137	2700
XTS 3	C27 - 0550 - **	41	5536	135	2700
XTS 3	C27 - 0600 - **	45	6021	134	2700
XTS 3	C27 - 0650 - **	49	6495	133	2700
XTS 3	C27 - 0700 - **	53	6955	131	2700
XTM 2	C27 - 0550 - **	55	7382	134	2700
XTM 2	C27 - 0600 - **	60	8027	134	2700
XTM 2	C27 - 0650 - **	65	8659	133	2700
XTM 2	C27 - 0700 - **	67	7878	118	2700
XTM 3	C27 - 0500 - **	74	10106	137	2700
XTM 3	C27 - 0550 - **	82	11073	135	2700
XTM 3	C27 - 0600 - **	90	12041	134	2700
XTM 3	C27 - 0650 - **	98	12987	133	2700
XTM 3	C27 - 0700 - **	106	12193	115	2700
XTL 4	C27 - 0550 - **	109	14121	130	2700
XTL 4	C27 - 0600 - **	120	15335	128	2700
XTL 4	C27 - 0650 - **	130	16590	128	2700
XTL 5	C27 - 0550 - **	136	17651	130	2700
XTL 5	C27 - 0600 - **	150	19194	128	2700
XTL 5	C27 - 0650 - **	163	20737	127	2700
XTL 6	C27 - 0600 - **	180	23033	128	2700
XTL 6	C27 - 0650 - **	195	24885	128	2700
XTL 6	C27 - 0675 - **	204	25810	127	2700
XTL 6	C27 - 0700 - **	212	26736	126	2700

* = Uvedené parametry se mohou lišit ± 10 % v závislosti na optice

** = Doplněte číslo optiky (S1=1, S2=2, S3=3, S4=4, S5=5)



Model	Setup	Příkon svítidla W	Světelný tok lm*	Účinnost svítidla lm/W*	Teplota chromatičnosti K
XTB 1	C30 - 0400 - **	10	1478	148	3000
XTB 1	C30 - 0550 - **	14	2000	143	3000
XTB 1	C30 - 0700 - **	18	2512	140	3000
XTB 2	C30 - 0400 - **	19	2956	156	3000
XTB 2	C30 - 0450 - **	22	3304	150	3000
XTB 2	C30 - 0550 - **	27	3999	148	3000
XTB 2	C30 - 0600 - **	30	4349	145	3000
XTB 2	C30 - 0650 - **	33	4690	142	3000
XTB 2	C30 - 0700 - **	35	5023	144	3000
XTS 1	C30 - 0400 - **	10	1478	148	3000
XTS 1	C30 - 0550 - **	14	2000	143	3000
XTS 1	C30 - 0700 - **	18	2512	140	3000
XTS 2	C30 - 0400 - **	19	2956	156	3000
XTS 2	C30 - 0450 - **	22	3304	150	3000
XTS 2	C30 - 0550 - **	27	3999	148	3000
XTS 2	C30 - 0600 - **	30	4349	145	3000
XTS 2	C30 - 0650 - **	33	4690	142	3000
XTS 2	C30 - 0700 - **	35	5023	144	3000
XTS 3	C30 - 0500 - **	37	5475	148	3000
XTS 3	C30 - 0550 - **	41	5998	146	3000
XTS 3	C30 - 0600 - **	45	6523	145	3000
XTS 3	C30 - 0650 - **	49	7037	144	3000
XTS 3	C30 - 0700 - **	53	7535	142	3000
XTM 2	C30 - 0550 - **	55	7998	145	3000
XTM 2	C30 - 0600 - **	60	8697	145	3000
XTM 2	C30 - 0650 - **	65	9382	144	3000
XTM 2	C30 - 0700 - **	71	10046	141	3000
XTM 3	C30 - 0500 - **	74	10949	148	3000
XTM 3	C30 - 0550 - **	82	11997	146	3000
XTM 3	C30 - 0600 - **	90	13046	145	3000
XTM 3	C30 - 0650 - **	98	14070	144	3000
XTM 3	C30 - 0700 - **	106	15070	142	3000
XTL 4	C30 - 0550 - **	109	15995	147	3000
XTL 4	C30 - 0600 - **	120	17392	145	3000
XTL 4	C30 - 0650 - **	130	18760	144	3000
XTL 5	C30 - 0550 - **	136	19994	147	3000
XTL 5	C30 - 0600 - **	150	21740	145	3000
XTL 5	C30 - 0650 - **	163	23450	144	3000
XTL 6	C30 - 0600 - **	180	26087	145	3000
XTL 6	C30 - 0650 - **	195	28140	144	3000
XTL 6	C30 - 0675 - **	204	29144	143	3000
XTL 6	C30 - 0700 - **	212	30138	142	3000

* = Uvedené parametry se mohou lišit $\pm 10\%$ v závislosti na optice

** = Doplňte číslo optiky (S1=1, S2=2, S3=3, S4=4, S5=5)



Model	Setup	Příkon svítidla W	Světelný tok lm*	Účinnost svítidla lm/W*	Teplota chromatičnosti K
XTB 1	C40 - 0400 - **	10	1519	152	4000
XTB 1	C40 - 0550 - **	14	2055	147	4000
XTB 1	C40 - 0700 - **	18	2581	143	4000
XTB 2	C40 - 0400 - **	19	3038	160	4000
XTB 2	C40 - 0450 - **	22	3395	154	4000
XTB 2	C40 - 0550 - **	27	4109	152	4000
XTB 2	C40 - 0600 - **	30	4469	149	4000
XTB 2	C40 - 0650 - **	33	4820	146	4000
XTB 2	C40 - 0700 - **	35	5162	147	4000
XTS 1	C40 - 0400 - **	10	1519	152	4000
XTS 1	C40 - 0550 - **	14	2055	147	4000
XTS 1	C40 - 0700 - **	18	2581	143	4000
XTS 2	C40 - 0400 - **	19	3038	160	4000
XTS 2	C40 - 0450 - **	22	3395	154	4000
XTS 2	C40 - 0550 - **	27	4109	152	4000
XTS 2	C40 - 0600 - **	30	4469	149	4000
XTS 2	C40 - 0650 - **	33	4820	146	4000
XTS 2	C40 - 0700 - **	35	5162	147	4000
XTS 3	C40 - 0500 - **	37	5626	152	4000
XTS 3	C40 - 0550 - **	41	6164	150	4000
XTS 3	C40 - 0600 - **	45	6703	149	4000
XTS 3	C40 - 0650 - **	49	7231	148	4000
XTS 3	C40 - 0700 - **	53	7743	146	4000
XTM 2	C40 - 0550 - **	55	8219	149	4000
XTM 2	C40 - 0600 - **	60	8937	149	4000
XTM 2	C40 - 0650 - **	65	9641	148	4000
XTM 2	C40 - 0700 - **	71	10324	145	4000
XTM 3	C40 - 0500 - **	74	11252	152	4000
XTM 3	C40 - 0550 - **	82	12328	150	4000
XTM 3	C40 - 0600 - **	90	13406	149	4000
XTM 3	C40 - 0650 - **	98	14460	148	4000
XTM 3	C40 - 0700 - **	106	15486	146	4000
XTL 4	C40 - 0550 - **	109	16438	151	4000
XTL 4	C40 - 0600 - **	120	17874	149	4000
XTL 4	C40 - 0650 - **	130	19282	148	4000
XTL 5	C40 - 0550 - **	136	20547	151	4000
XTL 5	C40 - 0600 - **	150	22343	149	4000
XTL 5	C40 - 0650 - **	163	24102	148	4000
XTL 6	C40 - 0600 - **	180	26811	149	4000
XTL 6	C40 - 0650 - **	195	28922	148	4000
XTL 6	C40 - 0675 - **	204	29954	147	4000
XTL 6	C40 - 0700 - **	212	30974	146	4000

* = Uvedené parametry se mohou lišit $\pm 10\%$ v závislosti na optice

** = Doplňte číslo optiky (S1=1, S2=2, S3=3, S4=4, S5=5)

Model	Setup	Příkon svítidla W	Světelný tok lm*	Účinnost svítidla lm/W*	Teplota chromatičnosti K
XTB 1	C50 - 0400 - **	10	1535	154	5000
XTB 1	C50 - 0550 - **	14	2077	148	5000
XTB 1	C50 - 0700 - **	18	2609	145	5000
XTB 2	C50 - 0400 - **	19	3071	162	5000
XTB 2	C50 - 0450 - **	22	3432	156	5000
XTB 2	C50 - 0550 - **	27	4153	154	5000
XTB 2	C50 - 0600 - **	30	4517	151	5000
XTB 2	C50 - 0650 - **	33	4872	148	5000
XTB 2	C50 - 0700 - **	35	5218	149	5000
XTS 1	C50 - 0400 - **	10	1535	154	5000
XTS 1	C50 - 0550 - **	14	2077	148	5000
XTS 1	C50 - 0700 - **	18	2609	145	5000
XTS 2	C50 - 0400 - **	19	3071	162	5000
XTS 2	C50 - 0450 - **	22	3432	156	5000
XTS 2	C50 - 0550 - **	27	4153	154	5000
XTS 2	C50 - 0600 - **	30	4517	151	5000
XTS 2	C50 - 0650 - **	33	4872	148	5000
XTS 2	C50 - 0700 - **	35	5218	149	5000
XTS 3	C50 - 0500 - **	37	5687	154	5000
XTS 3	C50 - 0550 - **	41	6231	152	5000
XTS 3	C50 - 0600 - **	45	6776	151	5000
XTS 3	C50 - 0650 - **	49	7309	149	5000
XTS 3	C50 - 0700 - **	53	7827	148	5000
XTM 2	C50 - 0550 - **	55	8308	151	5000
XTM 2	C50 - 0600 - **	60	9034	151	5000
XTM 2	C50 - 0650 - **	65	9745	150	5000
XTM 2	C50 - 0700 - **	71	10436	147	5000
XTM 3	C50 - 0500 - **	74	11374	154	5000
XTM 3	C50 - 0550 - **	82	12461	152	5000
XTM 3	C50 - 0600 - **	90	13551	151	5000
XTM 3	C50 - 0650 - **	98	14617	149	5000
XTM 3	C50 - 0700 - **	106	15654	148	5000
XTL 4	C50 - 0550 - **	109	16616	152	5000
XTL 4	C50 - 0600 - **	120	18068	151	5000
XTL 4	C50 - 0650 - **	130	19490	150	5000
XTL 5	C50 - 0550 - **	136	20770	153	5000
XTL 5	C50 - 0600 - **	150	22586	151	5000
XTL 5	C50 - 0650 - **	163	24363	149	5000
XTL 6	C50 - 0600 - **	180	27103	151	5000
XTL 6	C50 - 0650 - **	195	29236	150	5000
XTL 6	C50 - 0675 - **	204	30278	148	5000
XTL 6	C50 - 0700 - **	212	31308	148	5000

* = Uvedené parametry se mohou lišit $\pm 10\%$ v závislosti na optice

** = Doplněte číslo optiky (S1=1, S2=2, S3=3, S4=4, S5=5)