



Variabilní venkovní moderní LED svítidlo s vysokou účinností určené pro komunikace všech typů (silnice, dálnice, atd.), cyklostezky, parkoviště, parky a areálové osvětlení. Svítidlo bylo navrženo pro použití v systémech Smart Cities. Přístup do svítidla bez použití nářadí.

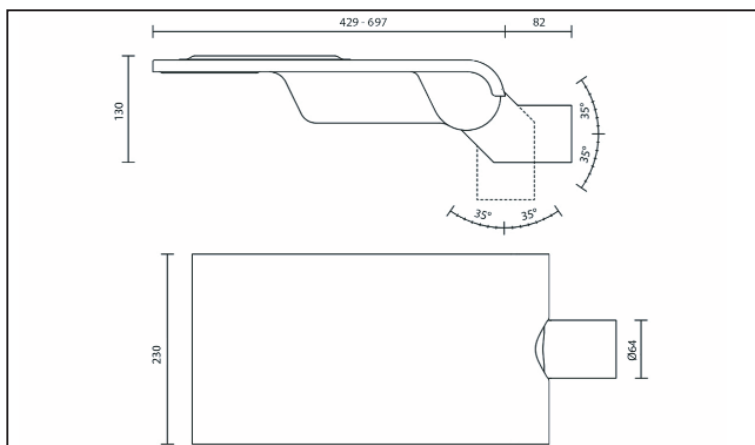
STANDARDNÍ PROVEDENÍ

| | |
|--------------------------|--|
| Teplota chromatičnosti | 4 000K 3 000K |
| Index podání barev | Ra > 70 |
| Stupeň krytí | IP 66 |
| Mechanická odolnost | IK 09 |
| Účinník | ≥0,97 |
| T _a | -35°C až 45°C |
| Životnost LED | L90 = 120 000 hodin |
| Korpus | Celohliníkový |
| Povrchová úprava korpusu | Nástřík RAL 9006 |
| Ochrana proti přepětí | 10 kV |
| Hmotnost | 5-7 kg |
| Uchycení | Polohovatelný držák na výložník/sloup +-35° (ø60 mm) |

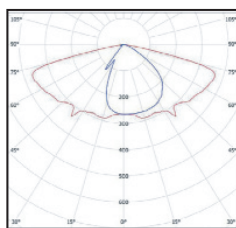


MOŽNOSTI MODIFIKACE

| | |
|--------------------------|---|
| Teplota chromatičnosti | 5 700K 2 700K |
| Index podání barev | Ra > 80 |
| T _a | Přizpůsobení extrémním teplotám, od -55°C do 55°C |
| Skleněný optický systém | Možnost přizpůsobení a vývoje optického systému |
| Uchycení | Dle požadavku zákazníka |
| Povrchová úprava korpusu | RAL dle přání zákazníka |
| Řízení a regulace | Plovoucí noc CLO DALI |
| QR kód | Možnost aplikace QR kódu s technickými parametry o svítidle |



Optika
M2



| Objednáací kód | Model | Set up | Příkon W | Světelný tok lm | Účinnost lm/W | Teplota chromatičnosti K | Optika |
|----------------|---------|-------------|----------|-----------------|---------------|--------------------------|--------|
| 50 1201 00 | LADA 06 | C40-0700-M2 | 15 | 1847 | 123 | 4 000 | M2 |
| 50 1202 00 | LADA 08 | C40-0700-M2 | 18 | 2462 | 137 | 4 000 | M2 |
| 50 1203 00 | LADA 12 | C40-0700-M2 | 27 | 3694 | 137 | 4 000 | M2 |
| 50 1204 00 | LADA 14 | C40-0700-M2 | 31 | 4309 | 139 | 4 000 | M2 |
| 50 1205 00 | LADA 16 | C40-0700-M2 | 35 | 4925 | 141 | 4 000 | M2 |
| 50 1206 00 | LADA 18 | C40-0700-M2 | 41 | 5540 | 135 | 4 000 | M2 |
| 50 1207 00 | LADA 20 | C40-0700-M2 | 44 | 6156 | 140 | 4 000 | M2 |
| 50 1208 00 | LADA 22 | C40-0700-M2 | 48 | 6772 | 141 | 4 000 | M2 |
| 50 1209 00 | LADA 24 | C40-0700-M2 | 53 | 7387 | 139 | 4 000 | M2 |
| 50 2201 00 | LADA 06 | C40-1000-M2 | 22 | 2639 | 120 | 4 000 | M2 |
| 50 2202 00 | LADA 08 | C40-1000-M2 | 27 | 3374 | 125 | 4 000 | M2 |
| 50 2203 00 | LADA 12 | C40-1000-M2 | 39 | 5061 | 130 | 4 000 | M2 |
| 50 2204 00 | LADA 14 | C40-1000-M2 | 46 | 5904 | 128 | 4 000 | M2 |
| 50 2205 00 | LADA 16 | C40-1000-M2 | 52 | 6748 | 130 | 4 000 | M2 |
| 50 2206 00 | LADA 18 | C40-1000-M2 | 58 | 7591 | 131 | 4 000 | M2 |
| 50 2207 00 | LADA 20 | C40-1000-M2 | 65 | 8435 | 130 | 4 000 | M2 |
| 50 2208 00 | LADA 22 | C40-1000-M2 | 71 | 9278 | 131 | 4 000 | M2 |
| 50 2209 00 | LADA 24 | C40-1000-M2 | 78 | 10122 | 130 | 4 000 | M2 |
| 51 1201 00 | LADA 06 | C30-0700-M2 | 14 | 1686 | 120 | 3 000 | M2 |
| 51 1202 00 | LADA 08 | C30-0700-M2 | 18 | 2248 | 125 | 3 000 | M2 |
| 51 1203 00 | LADA 12 | C30-0700-M2 | 26 | 3372 | 130 | 3 000 | M2 |
| 51 1204 00 | LADA 14 | C30-0700-M2 | 30 | 3934 | 131 | 3 000 | M2 |
| 51 1205 00 | LADA 16 | C30-0700-M2 | 34 | 4496 | 132 | 3 000 | M2 |
| 51 1206 00 | LADA 18 | C30-0700-M2 | 38 | 5058 | 133 | 3 000 | M2 |
| 51 1207 00 | LADA 20 | C30-0700-M2 | 42 | 5620 | 134 | 3 000 | M2 |
| 51 1208 00 | LADA 22 | C30-0700-M2 | 46 | 6182 | 134 | 3 000 | M2 |
| 51 1209 00 | LADA 24 | C30-0700-M2 | 51 | 6744 | 132 | 3 000 | M2 |
| 51 2201 00 | LADA 06 | C30-1000-M2 | 20 | 2316 | 116 | 3 000 | M2 |
| 51 2202 00 | LADA 08 | C30-1000-M2 | 26 | 3088 | 119 | 3 000 | M2 |
| 51 2203 00 | LADA 12 | C30-1000-M2 | 37 | 4632 | 125 | 3 000 | M2 |
| 51 2204 00 | LADA 14 | C30-1000-M2 | 44 | 5404 | 123 | 3 000 | M2 |
| 51 2205 00 | LADA 16 | C30-1000-M2 | 50 | 6176 | 124 | 3 000 | M2 |
| 51 2206 00 | LADA 18 | C30-1000-M2 | 56 | 6948 | 124 | 3 000 | M2 |
| 51 2207 00 | LADA 20 | C30-1000-M2 | 62 | 7720 | 125 | 3 000 | M2 |
| 51 2208 00 | LADA 22 | C30-1000-M2 | 68 | 8492 | 125 | 3 000 | M2 |
| 51 2209 00 | LADA 24 | C30-1000-M2 | 74 | 9264 | 125 | 3 000 | M2 |