

až 148 lm/W	-40°C 45°C	CE	IP 66	IK 09	L90B10 100 000h	Záruka 5 let
----------------	---------------	----	-------	-------	--------------------	-----------------

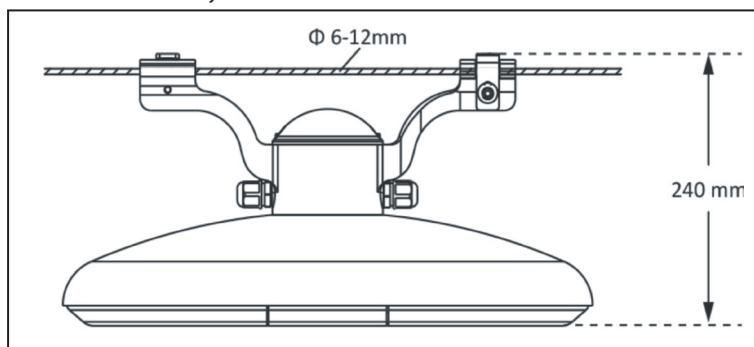
Variabilní venkovní moderní LED svítidlo s vysokou účinností určené pro komunikace všech typů (silnice, dálnice, atd.), cyklostezky, parkoviště, parky a areálové osvětlení. Svítidlo bylo navrženo pro použití v systémech Smart Cities. Přístup do svítidla bez použití nářadí.

#### STANDARDNÍ PROVEDENÍ

<b>Teplota chromatičnosti</b>	5 000K 4 000K 3 000K
<b>Index podání barev</b>	Ra > 80
<b>Stupeň krytí</b>	IP 66
<b>Mechanická odolnost</b>	IK 09
<b>Účinnost</b>	≥0,97
<b>Ta</b>	-40°C až 45°C
<b>Životnost LED</b>	L90B10 = 100 000 hodin
<b>Korpus</b>	Celohliníkový
<b>Povrchová úprava korpusu</b>	Práškové lakování
<b>Barva</b>	šedá RAL
<b>ULOR</b>	0%
<b>Ochrana proti přepětí</b>	10 kV (AC/DC)
<b>Třída ochrany</b>	I.
<b>Bezpečnost</b>	Odpojení elektrické části při otevření svítidla
<b>Hmotnost</b>	5-7,5 kg



Svítidlo XTZ – rozměry

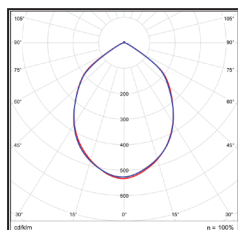


#### MOŽNOSTI MODIFIKACE

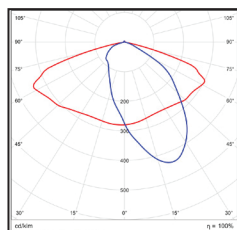
<b>Teplota chromatičnosti</b>	2 700K
<b>Ta</b>	Přizpůsobení extrémním teplotám, od -55°C do 55°C
<b>Třída ochrany</b>	II.
<b>Řízení a regulace</b>	Plovoucí noc CLO DALI 1-10 V
<b>Mechanická odolnost</b>	IK 10
<b>Barva</b>	Dle vzorníku RAL
<b>QR kód</b>	Možnost aplikace QR kódu s technickými parametry o svítidle

#### Optika

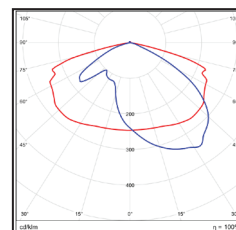
S1



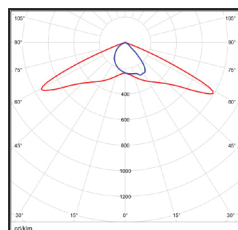
S2



S3



S5



LED svítidlo

**XTZ**



LAMBERGA

Objednací kód	Model	Set up	Příkon W	Světelný tok lm	Účinnost lm/W	Teplota chromatičnosti K
00XX01	XTZ S2	C30-0600-XX	30	4349	145	3000
00XX02	XTZ S3	C30-0550-XX	41	5998	146	3000
00XX03	XTZ S3	C30-0700-XX	53	7535	142	3000
00XX04	XTZ M2	C30-0650-XX	65	9382	144	3000
00XX05	XTZ M3	C30-0500-XX	74	10949	148	3000
00XX06	XTZ M3	C30-0600-XX	90	13046	145	3000
00XX07	XTZ M3	C30-0700-XX	106	15070	142	3000