

až 120 lm/W	-35°C 45°C	CE	IP 66	IK 09	L80 70 000h
----------------	---------------	----	-------	-------	----------------

Variabilní venkovní LED svítidlo určené pro přechody pro chodce.

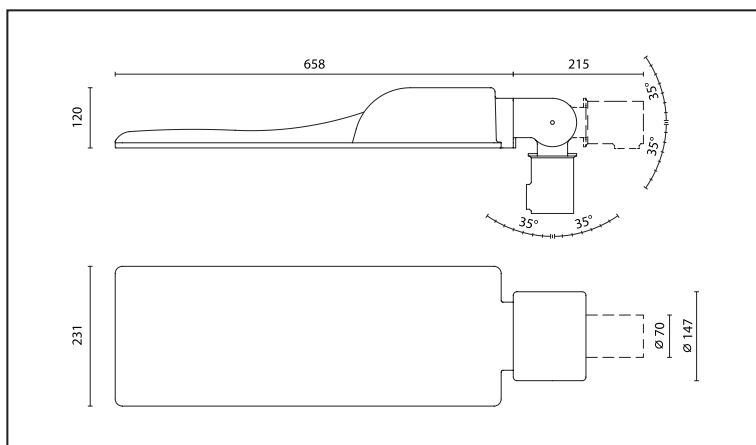
#### STANDARDNÍ PROVEDENÍ

Teplota chromatičnosti	5 700 K
Index podání barev	Ra > 60
Stupeň krytí	IP 66
Mechanická odolnost	IK 09
Účinnost	≥0,97
Ta	-35°C až 45°C
Životnost LED	L80 = 70 000 hodin
Korpus	Tlakově litý hliník s žebrováním
Povrchová úprava korpusu	Nástřík RAL 9006
Řízení	Nestmívatelné
Návětrná plocha	0,0033 m <sup>2</sup>
Hmotnost	8-10 kg dle typu uchycení
Uchycení	Polohovatelný držák na výložník/sloup (ø60 mm)



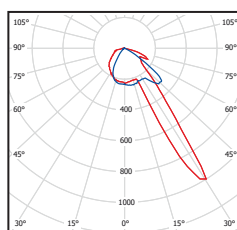
#### MOŽNOSTI MODIFIKACE

Teplota chromatičnosti	Možnost změny teploty chromatičnosti
Ta	Přizpůsobení extrémním teplotám, od -55°C do 55°C
Skleněný optický systém	Možnost přizpůsobení a vývoje optického systému
Uchycení	Uchycení svítidla dle požadavku zákazníka
Povrchová úprava korpusu	RAL dle přání zákazníka
Řízení	Protokolem DALI či jiným protokolem dle přání zákazníka

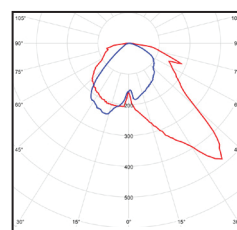


#### Optika

##### L5P



##### L3P



Objednací kód	Model	Set up	Příkon W	Světelný tok lm	Účinnost lm/W	Teplota chromatičnosti K	Optika
10 3103 00	KATRINA 10	C57-1750-L3P	64	6 753	106	5 700	L3P-C
10 3104 00	KATRINA 12	C57-1750-L3P	72	8 075	112	5 700	L3P-C
10 3105 00	KATRINA 14	C57-1750-L3P	85	9 389	110	5 700	L3P-C
10 3106 00	KATRINA 16	C57-1750-L3P	96	10 692	111	5 700	L3P-C
10 3107 00	KATRINA 18	C57-1750-L3P	107	11 987	112	5 700	L3P-C
10 3108 00	KATRINA 20	C57-1750-L3P	114	13 272	116	5 700	L3P-C
10 3203 00	KATRINA 10	C57-1750-L5P	64	6 983	109	5 700	L5P-C
10 3204 00	KATRINA 12	C57-1750-L5P	72	8 350	116	5 700	L5P-C
10 3205 00	KATRINA 14	C57-1750-L5P	85	9 708	114	5 700	L5P-C
10 3206 00	KATRINA 16	C57-1750-L5P	96	11 056	115	5 700	L5P-C
10 3207 00	KATRINA 18	C57-1750-L5P	107	12 395	116	5 700	L5P-C
10 3208 00	KATRINA 20	C57-1750-L5P	114	13 724	120	5 700	L5P-C